



Lůžka

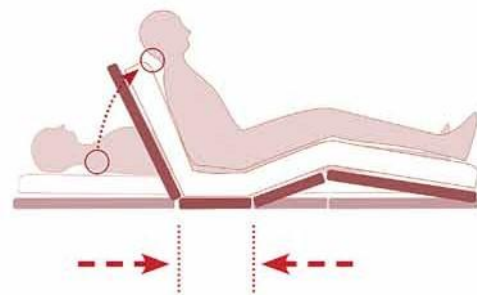
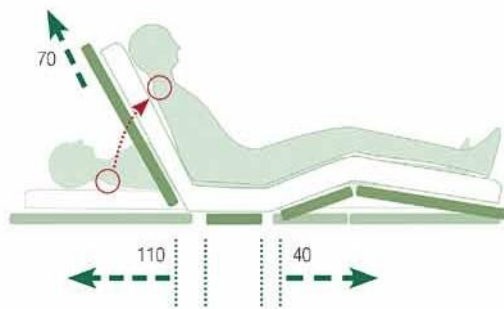
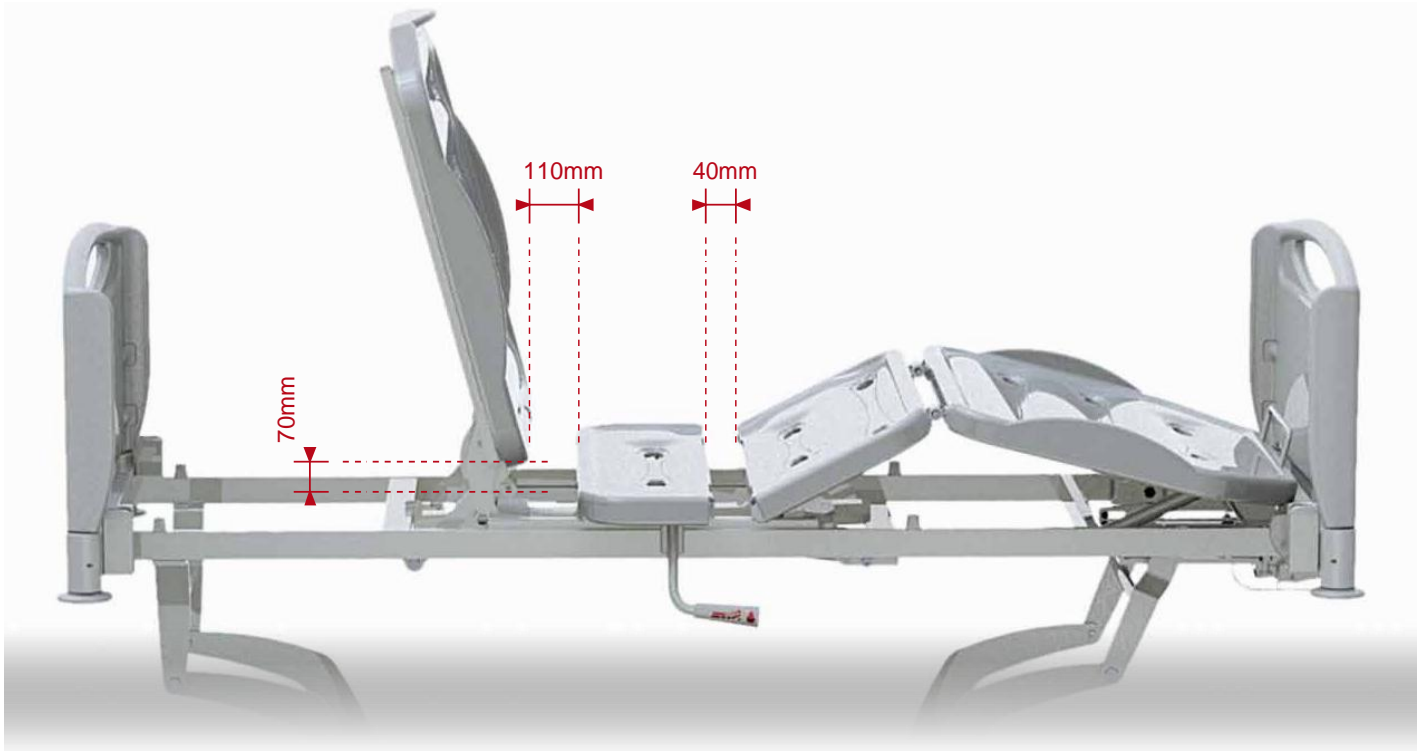
Virgo

*Elektrické lůžko s nastavitelnou výškou*



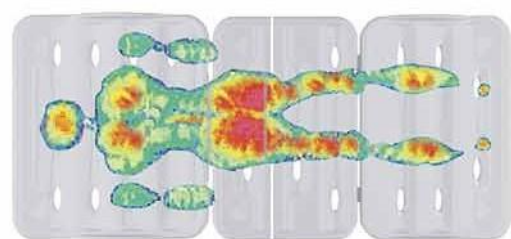
*GIVAS stojí se svým systémem řízení kvality ISO 9001:2000 v čele trendů nemocničního nábytku. Aktivity společnosti při výrobě zařízení a vybavení nemocničních prostor využívají pokročilé technologie a specializované odborníky. GIVAS vystupuje jako spolehlivý partner pro vývoj kustomizovaných projektů, od samotného výzkumu, přes technický projekt až po dodání a instalaci materiálu. Široký rozsah výrobků, spolu s výkonnými poprodejními službami jsou hlavní součástí filozofie GIVAS pro uspokojení požadavků klientů*

Zdvižení opěrky zad (70 mm) během rotačně posuvného pohybu zabraňuje sklouznutí trupu pacienta a nepřetržitě poskytuje hlavě oporu.



rototransferové desky

standardní desky



rototransferové desky

standardní desky (pouze rotace)